

# TYPE-150 (付加情報無し)

(両面 L=1570)

設置図

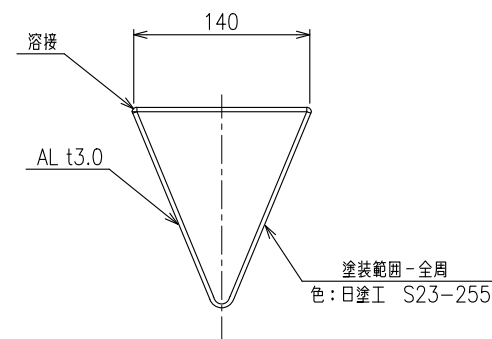
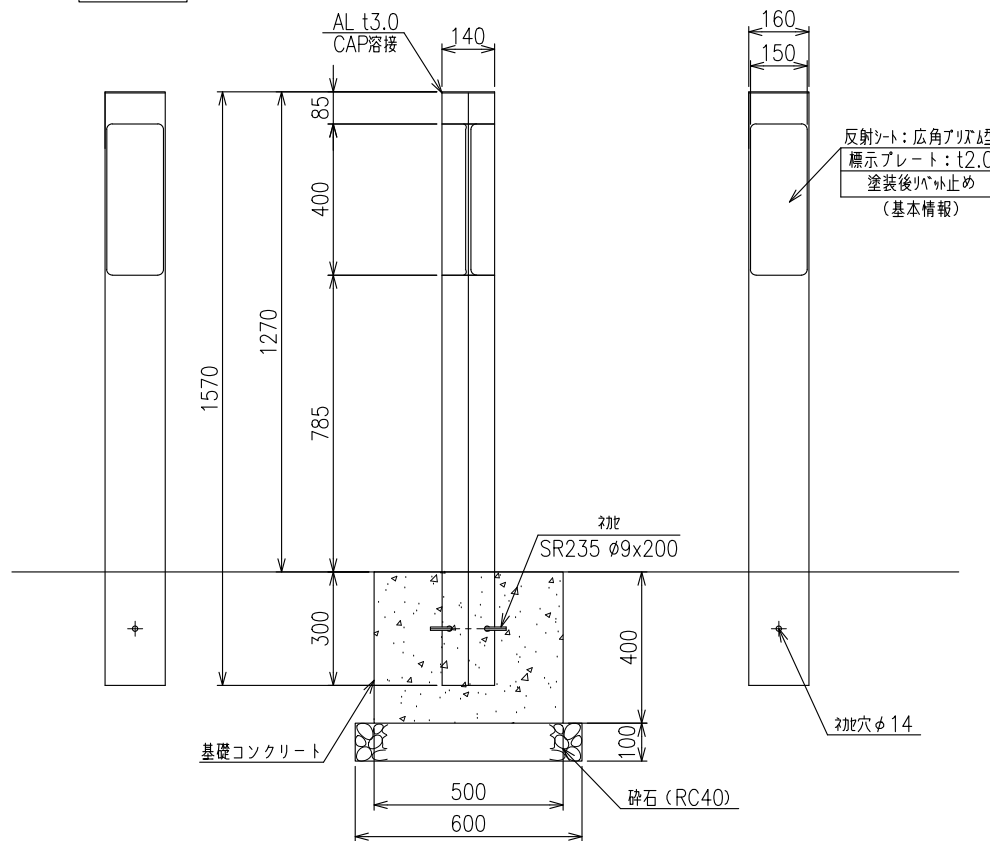
S=1:20

正面

裏面

柱断面図

S=1:6



注) 貼り紙防止塗装ではありません。